

Design und Funktion vereint.

Badlösungen von Geberit

Einfach einfach.

Geberit Duschrinnen CleanLine

 **GEBERIT**

 **GEBERIT**

Geberit Duschrinnen CleanLine

Edles Liniendesign.

 **GEBERIT**

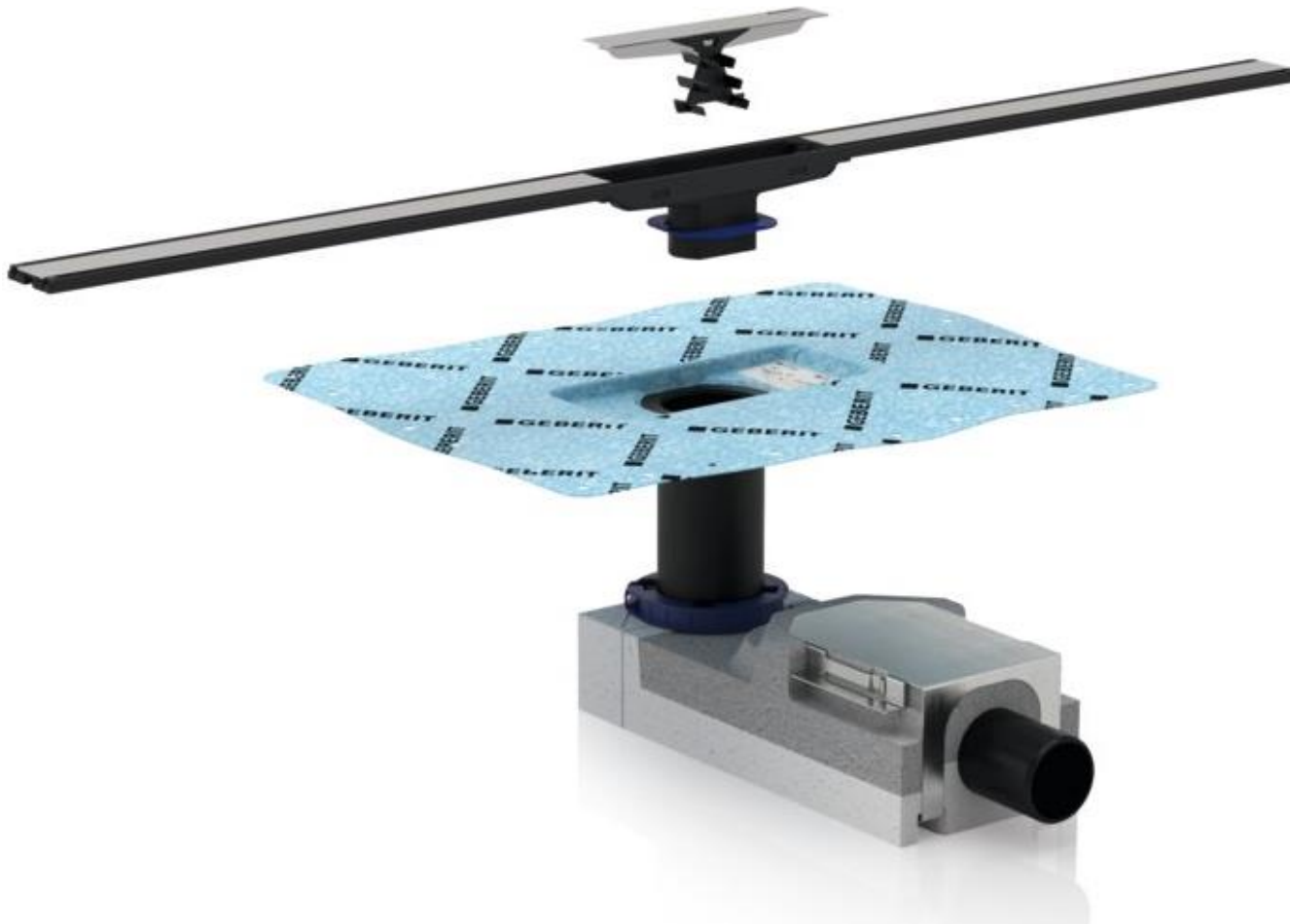


Geberit Duschrinnen CleanLine

Drei Komponenten...

■ GEBERIT

- Grundkörper mit selbstreinigendem Rohrbogensifon
- Einlauftrichter mit werkseitig eingespritzter Abdichtfolie
- Duschrinne CleanLine (offenes Ablaufprofil)



... mit einem Höchstmass an Dichte



- Abdichtfolie ist 3x breiter als Normvorgabe (genügend Überlappungsbreite)
- 100% dicht: 18 Dichtsysteme positiv geprüft nach ETAG 022
- Transparenter Bauschutz: Dichtfolie gut geschützt und sofort ersichtlich

Geberit Duschrinnen CleanLine

Schnittstellen gelöst

■ GEBERIT

- Wasserführendes Profil liegt oberhalb der Dichtebene
- Abdichtvorgang und der Montageablauf dadurch vereinfacht
- Effiziente und selbsterklärende Gewerkeübergabe
- Keine Schallbrücken, Schallschutz gemäss SIA181 erfüllt



Geberit Duschrinnen CleanLine

Individuelle Länge und Platzierung



■ GEBERIT

- Individuell und vor Ort ablängbar
- Passend zu jedem Duschplatz
- Einsetzbar als Wand- oder Raummodell
- Stufenloser Ausgleich des Wandplattenaufbaus von 10-27 mm

Geberit Duschrinnen CleanLine

Einfache Reinigung

 **GEBERIT**

- Offenes Ablaufprofil:
keine versteckten
Ablagerungen
- Einfach zu entfernende
Abdeckung mit
integriertem
Kammeinsatz
- Selbstreinigender
Rohrbogensifon ohne
Ecken und Kanten

Designübersicht



- **CleanLine60**
 - bündige Auftrittsfläche
 - optisch schmal kompakt
 - fast unsichtbare Endkappen
- **CleanLine20**
 - tiefer liegende Kollektorfläche
 - sichtbare Endkappen

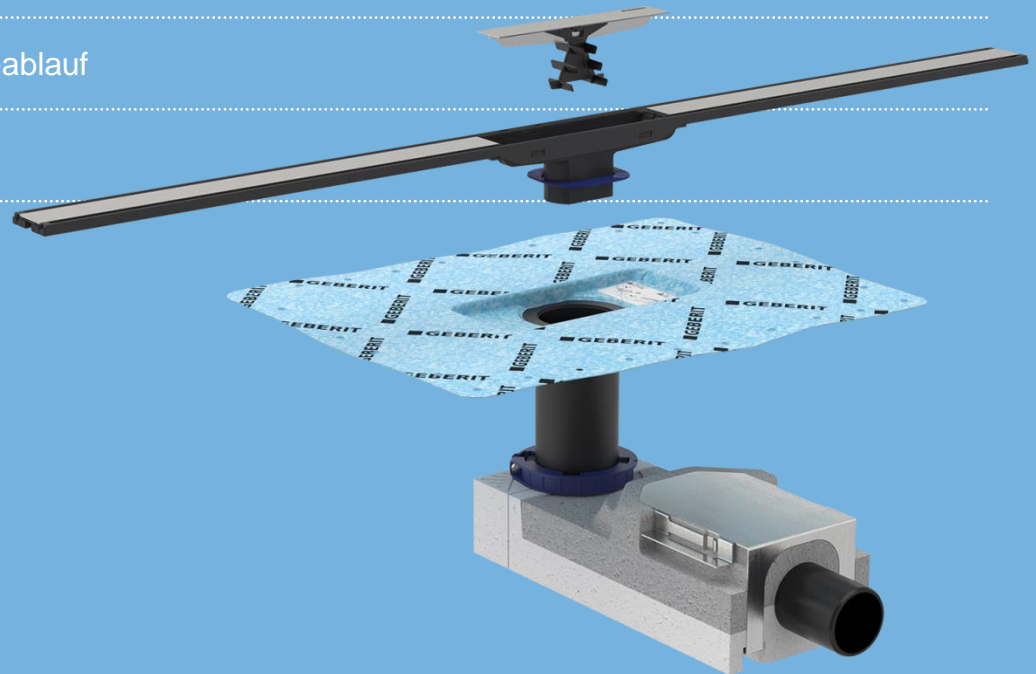
- 1 CleanLine60, Umrandung Edelstahl poliert, für helle und dunkle Platten.
- 2 CleanLine60, flach, für dünne Bodenaufbauten, z.B. Mosaikfliesen.
- 3 CleanLine60, Umrandung dunkel, für dunkle Platten.
- 4 CleanLine20, Umrandung dunkel, für dunkle Platten.
- 5 CleanLine20, Umrandung Edelstahl poliert, für helle und dunkle Platten.

GEBERIT



Vorteile

- Einfache und schnelle Reinigung, keine versteckten Ablagerungen
- Sicher dicht, werkseitig eingespritzte Dichtfolie
- Edles Design, hochwertige Werkstoffe
- Flexible Länge und Platzierung, individuell ablängbar, als Raum- oder Wandrinne einsetzbar
- Auch für Grossformatplatten und dünne Bodenbeläge geeignet (≥ 4 mm)
- Neuartige Konstruktion vereinfacht den Montageablauf
- Schallschutz ist bereits in das Produkt integriert



Lösungen für bodenebenes Duschen

Saubere Abläufe

GEBERIT

- Hochwertige Materialien
- Ab Werk dicht: eingespritzte Dichtfolie
- Schnittstellen gelöst
- Einfacher Montageablauf
- Für Neu- und Umbau
- Einfache Reinigung
- Integrierter Schallschutz



Geberit Wandablauf



Geberit Duschrinne



Geberit Bodenablauf



reddot design award

Geberit und Keramag: Zwei starke Marken, ein starker Partner

 **GEBERIT**

KERAMAG

Geberit Group

Sanitärtechnik und Badausstattung aus einer Hand



Geberit und Keramag

Aus Schnittstellen werden Verbindungen



GEBERIT

KERAMAG

Geberit Group

- Ein Geberit Ansprechpartner für Technik und Badeinrichtung
- Kompetenz für den gesamten Bauablauf
- Gestaltungssicherheit mit umfangreichem Sortiment
- Umfangreiches Sortiment an Rimfree-WCs
- Flächendeckender Geberit Service und Support auch für Keramag Produkte

Revolutionäre Eigenschaften und Leistungen

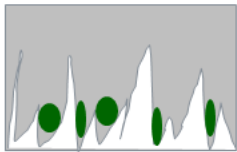
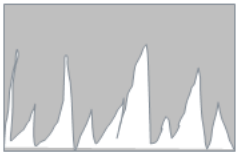
KeraTect

■ GEBERIT

KERAMAG

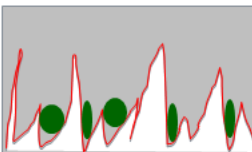
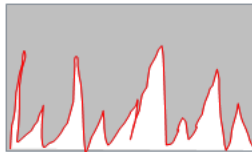
Geberit Group

Standardglasur



● Schmutz

Beschichtung



KeraTect® Glasur



Neu



Nach
einigen
Jahren

30 JAHRE
KERATECT®
GARANTIE

- 4 x glatter als herkömmliche Glasur
- Langlebiger
- Unzertrennlich mit der Keramik verbunden
- Keine speziellen Reinigungsvorschriften
- KeraTect® Glasur: Reinigungsfreundlich und 30 Jahre Garantie

Produktvielfalt

Lösungen für...

■ GEBERIT

KERAMAG

Geberit Group



Objektbau



Mittlerer
Ausbaustandard



Gehobener
Ausbaustandard

Aber auch intelligente Lösungen für...



Gästebäder



Generationenbäder



- Für jedes Kunden-segment die richtigen Badkeramiken
- Verschiedene Designs für jeden Geschmack und Budget
- Zahlreiche Problemlöser
- Für Neu- und Umbau
- Alles aus einer Hand

Besuchen Sie den Architekten Workshop in Ihrer Nähe



Themen

Tauchen Sie ein in die neue Welt von Geberit. Sie erfahren, wie Technik und Design vereint werden und erhalten nützliche Hilfestellungen für Ihre tägliche Arbeit im Büro sowie auf der Baustelle.

- Das Geberit Bad: Design und Technik aus einer Hand.
- Neue Produkte und Lösungen für bodenebene Duschen.
- Public-WC-Anlagen.
- Schall- und Brandschutz in der Sanitärtechnik mit Systemgarantie.
- Innovationen im Bereich Boden- und Balkonenwässerungen.
- Lösungen gegen Geruchsbelästigung und für Hygiene im Bad.

Pro-gramm

- 08.00 Uhr Eintreffen, Kaffee und Gloréti
- 08.30 - 12.00 Uhr Workshop
- 12.00 Uhr Lunch und Produktausstellung

Architekten Workshop

Melden Sie sich gleich online an unter: www.geberit.ch/architektenworkshop
Der Workshop richtet sich ausschließlich an Architekten, Generalunternehmer und Bauleiter.

Anmeldung

➤ **Anmeldung unter:**
www.geberit.ch/architektenworkshop

Tour-orte

- Jona**
Geberit Informationszentrum
Dienstag, 14. Februar 2017
- Jona**
Geberit Informationszentrum
Mittwoch, 15. Februar 2017
- St. Gallen**
Olina Messen
Donnerstag, 16. Februar 2017
- Weinelden**
Kongresszentrum Thurgauerhof
Montag, 20. Februar 2017
- Regensdorf**
Mövenpick Hotel
Dienstag, 28. Februar 2017
- Lenzburg**
wbz Weiterbildungszentrum
Dienstag, 7. März 2017
- Lucern**
Verkehrshaus
Mittwoch, 8. März 2017
- Cham**
Lorzensaal
Donnerstag, 9. März 2017
- Wil**
Stadtsaal
Montag, 13. März 2017
- Basel**
St. Jakob-Park
Dienstag, 14. März 2017
- Biel**
CTS
Donnerstag, 16. März 2017
- Bern**
BernExpo
Mittwoch, 22. März 2017
- Winterthur**
Technorama
Dienstag, 28. März 2017
- Landquart**
Forum im Ried
Mittwoch, 29. März 2017